

JWL Sodablaster 2

Reinigen und entlacken ohne Beschädigungen.

Der JWL Sodablaster 2 ist eine Weiterentwicklung unserer erfolgreichen Sodastrahlpistole. Die bisher bekannte Düse ist bereits für die optimale Leistung eingestellt und die Präzisionsdüse kann ausgetauscht werden. Als extra Zubehör gibt es eine hochleistungsfähige Breitdüse(145955-000).

Die JWL Sodastrahlpistole ist mit einem nachfüllbaren Behälter (1,2 L) versehen und eignet sich sowohl für das Hobby als auch für den professionellen Einsatz. Sie wird mit einem speziellen Soda, das besonders für das Strahlen gedacht ist, verwendet.

Das Sodastrahlen ist eine schnelle und schonende Methode um Lack und Rost zu entfernen – sogar an schwer zugänglichen Stellen. Die Mineralstrahlen erhitzen weder das Blech noch verformt es dieses. Sodastrahlen beschädigt weder Glas, Gummi noch Plastik. Dies bedeutet gleichzeitig weniger Abdekarbeiten. Sodastrahlen schützt blankes Metall sofort vor Korrosion im Gegensatz zum Sandstrahlen.

Das Sodastrahlen entfernt Antischmutzbeschichtungen von Booten ohne den Schiffskörper zu beschädigen und entfernt Lacke ohne Plastik- und Gummidichtungen anzugreifen.

Mit dem Sodastrahlen können Farben von Glasoberflächen und Fensterrahmen entfernt werden ohne dass das Glas oder die Dichtungen beschädigt werden. Es entfernt Lacke von Holzmöbeln und ist schonend und umweltfreundlich.

Verwenden Sie immer einen P2 Atemschutz, Gehör- und Augenschutz sowie eine Gesichtsmaske beim Sodastrahlen. Das Sodapulver ist pures NaHCO₃, d.h. Natron. Es ist nicht gefährlich kann aber durch Inhalieren des Staubes gesundheitsschädlich sein.

Bitte bemerken:

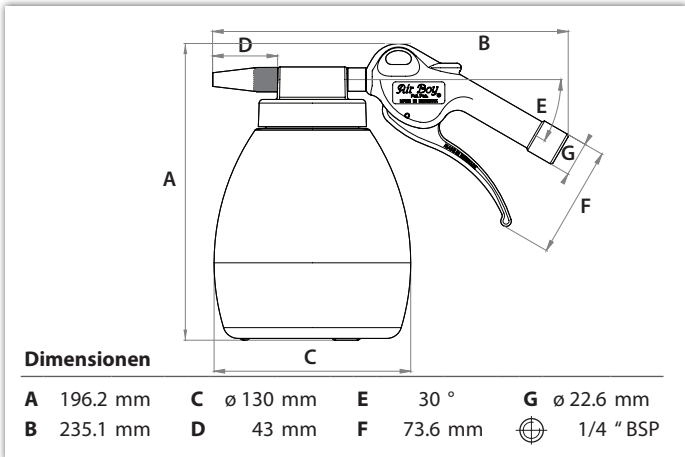
Es wird ein Kompressor mit einer Kapazität von min. 2.5 PS / 180 L./Minute benötigt.



Video anschauen

Präzisionsdüse
145950-000

Breitdüse
145955-000



Materialien		Technische Daten		Zubehör		Art. Nr.	
Handgriff und Abzug	Acetalkunststoff	P	6 - 12 Bar (87 - 174 psi)	Soda speziell für Strahl bestimmt: 5 Liter		320103-000	
Ventil	Acetalkunststoff		minimum 180 L/min	Soda speziell für Strahl bestimmt: 25 kg		320101-000	
Dichtungen / O-Ringe	Nitril		~0,411 kg	Präzisionsdüse in Gehärteter Stahl, elox.		145950-000	
Düse	Gehärteter Stahl, elox.			Breitdüse in POM, 3 stück		145955-000	
Feder	Gehärteter Federdraht			Behälter 1.2 Litre		143200	

